

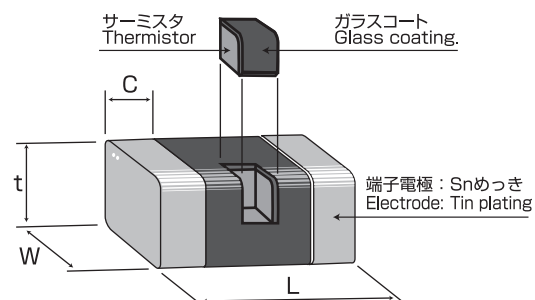
角形チップサーミスタNSSシリーズ

SMD chip thermistor NSS series

特長 Feature

- 高精度対応が可能です(抵抗値公差±1%、B定数公差±1%)
 · Capable of highly accurate response.
 (Resistance tolerance ±1%, B-constant tolerance ±1%)
- 高温対応が可能です(使用温度範囲 -40℃～+150℃)
 · Capable of functioning in high temperature. (Temperature range: -40℃ ~ +150℃)
- RoHS指令対応製品です
 · In compliance with RoHS directive.
- 五面電極Snメッキを採用しているため、はんだ付け性に優れております
 · Excellent solderability, with five-surfaced Tin-plated electrode.
- 四面ガラスコートを採用しているため、信頼性に優れております
 · Excellent durability and heat-resistance, using four-surfaced glass coating.

形状 Shape



仕様 Specifications

- サイズ: 1005/1608
 · Size: 1005/1608 (0402"/0603")
- 抵抗値: 1kΩ～330kΩ (E-6シリーズ)
 · Resistance Value: 1kΩ ~ 330kΩ (E-6 Series)

寸法 Dimension

型 Type	寸法 Dimension(mm)			
	L	W	t	C
NSS 3	1.6±0.2	0.8±0.1	0.8±0.1	0.3±0.1
NSS 4	1.0±0.2	0.5±0.1	0.5±0.1	0.25±0.1

●NSS3型

品番 Parts description	抵抗値 Resistance R25(Ω)	許容差 Tolerance of Resistance	B定数 B constant B25/85(K)	B定数許容差 Tolerance of B constant	定格電力 rated wattage	使用温度範囲 Operating temperature range
NSS3 103F34F	10k	±1%	3435	±1%	30mW	-40℃～+150℃
NSS3 223F33F	22k		3300			
NSS3 473F35F	47k		3500			
NSS3 104F40F	100k		3980			

●NSS4型

品番 Parts description	抵抗値 Resistance R25(Ω)	許容差 Tolerance of Resistance	B定数 B constant B25/85(K)	B定数許容差 Tolerance of B constant	定格電力 rated wattage	使用温度範囲 Operating temperature range
NSS4 103F34F	10k	±1%	3435	±1%	24mW	-40℃～+150℃
NSS4 103F39F	10k		3890			
NSS4 104F40F	100k		3990			